



Process: TIG (GTAW)  
Pulsed TIG (GTAW-P)  
Stick (SMAW)

Arc Welding Power Source

Date of purchase: \_\_\_\_\_

Machine Number: \_\_\_\_\_

Where purchased \_\_\_\_\_

# **TIG 200P AC/DC OWNER'S MANUAL**

# Table of Contents

<b>SECTION 1</b>	<b>SAFETY PRECAUTIONS</b> .....	1
<b>SECTION 1</b>	<b>CONSIGNES DE SÉCURITÉ</b> .....	1
1-1.	Symbol Usage.....	1
	Symboles utilisés .....	1
1-2.	Arc welding Hazards.....	1
	Dangers relatifs au soudage à l'arc .....	1
1-3.	Safety standard reference .....	6
1-4.	EMF Information EMF Information .....	6
<b>SECTION 2</b>	<b>INSTALLATIONS</b> .....	7
2-1.	Welding power source and TIG gun specifications.....	7
2-2.	Connection diagram.....	8
2-3.	Install procedure .....	9
2-4.	Electric service guide .....	10
<b>SECTION 3</b>	<b>OPERATION</b> .....	11
3-1	Front panel Layout .....	11
3-2	Remote control receptacle .....	13
3-3	Operation .....	13
3-4	Welding Parameter selection chart.....	14
<b>SECTION 4</b>	<b>TROUBLES SHOOTING</b> .....	15
<b>SECTION 5</b>	<b>MAINTENANCE</b> .....	19
5.1.	Maintenance .....	19
<b>SECTION 6</b>	<b>ELECTRICAL DIAGRAM</b> .....	21
<b>SECTION 7</b>	<b>PARTS LIST</b> .....	23
<b>SECTION 8</b>	<b>WARRANTY POLICY</b> .....	28
<b>SECTION 9</b>	<b>AUTHORIZED SERVICE CENTER</b> .....	29

# SECTION 1 SAFETY PRECAUTIONS

## SECTION 1 CONSIGNES DE SÉCURITÉ

### 1-1. Symbol Usage Symboles utilisés

Means Warning! Watch Out! There are possible hazards with this procedure! The possible hazards are shown in the adjoining symbols.



Symbole graphique d'avertissement ! Attention ! Cette procédure comporte des risques possibles ! Les dangers éventuels sont représentés par les symboles graphiques joints.



This group of symbols means Warning! Watch Out possible ELECTRIC SHOCK, MOVING PARTS, and HOT PARTS hazards. Consult symbols and related instructions below for necessary actions to avoid the hazards

▲ Marks a special safety message.  
Indique un message de sécurité particulier

☞ Means "Note"; not safety related.  
Signifie NOTE ; n'est pas relatif à la sécurité.

Ce groupe de symboles signifie Avertissement! Attention! Risques d'ÉLECTROCUTION, ORGANES MOBILES et PARTIES CHAUDES. Consulter les symboles et les instructions afférents ci-dessous concernant les mesures à prendre pour supprimer les dangers.

### 1-2. Arc welding Hazards Dangers relatifs au soudage à l'arc

★ The symbols shown below are used throughout this manual to call attention to and identify possible hazards. When you see the symbol, watch out, and follow the related instructions to avoid the hazard.

★ Only qualified persons should service, test, maintain, and re-pair this unit.

★ During servicing, keep everybody, especially children, away

\* Les symboles représentés ci-dessous sont utilisés dans ce manuel pour attirer l'attention et identifier les dangers possibles. En présence de l'un de ces symboles, prendre garde et suivre les instructions afférentes pour éviter tout risque. Les instructions en matière de sécurité indiquées ci-dessous ne constituent qu'un sommaire des instructions de sécurité plus complètes fournies dans les normes de sécurité énumérées dans la Section 2-5. Lire et observer toutes les normes de sécurité.

\* Seul un personnel qualifié est autorisé à installer, faire fonctionner, entretenir et réparer cet appareil.

\* Pendant le fonctionnement, maintenir à distance toutes les personnes, notamment les enfants de l'appareil.



**ELECTRIC SHOCK can kill.**  
**UNE DÉCHARGE ÉLECTRIQUE entraîner la mort.**

- Do not touch live electrical parts.
- Wear dry, hole-free insulating gloves and body protection.
- Insulate yourself from work and ground using dry insulating mats or covers big enough to prevent any physical contact with the work or ground.
- Do not use AC output in damp areas, if movement is confined, or if there is a danger of falling.
- Use AC output ONLY if required for the welding process.
- If AC output is required, use remote output control if present on unit.
- Additional safety precautions are required when any of the following electrically hazardous conditions are present: in damp locations or while wearing wet clothing; on metal structures such as floors, gratings, or scaffolds; when in cramped positions such as sitting, kneeling, or lying; or when there is a high risk of unavoidable or accidental contact with the workpiece or ground. For these conditions, use the following equipment in order presented: 1) a semiautomatic DC constant voltage (wire) welder, 2) a DC manual (stick) welder, or 3) an AC welder with reduced open-circuit voltage. In most situations, use of a DC,

constant voltage wire welder is recommended. And, do not work alone!

- Disconnect input power or stop engine before installing or servicing this equipment. Lockout/tagout input power according to OSHA 29 CFR 1910.147 (see Safety Standards).
- Properly install and ground this equipment according to its Owner's Manual and national, state, and local codes.
- Always verify the supply ground – check and be sure that input power cord ground wire is properly connected to ground terminal in disconnect box or that cord plug is connected to a properly grounded receptacle outlet.
- When making input connections, attach proper grounding conductor first – double-check connections.
- Frequently inspect input power cord for damage or bare wiring – replace cord immediately if damaged – bare wiring can kill.
- Turn off all equipment when not in use.
- Do not use worn, damaged, undersized, or poorly spliced cables.
- Do not drape cables over your body.
- If earth grounding of the workpiece is required, ground it directly with a separate cable.
- Do not touch electrode if you are in contact with the work, ground, or another electrode from a different machine.
- Do not touch electrode holders connected to two welding machines at the same time since double open-circuit voltage will be present.
- Use only well-maintained equipment. Repair or replace damaged parts as once. Maintain unit according to manual.
- Wear a safety harness if working above floor level.
- Keep all panels and covers securely in place.
- Clamp work cable with good metal-to-metal contact to workpiece or worktable as near the weld as practical.
- Insulate work clamp when not connected to workpiece to prevent contact with any metal object.
- Do not connect more than one electrode or work cable to any single weld output terminal.

### **SIGNIFICANT DC VOLTAGE exists after removal of input power on inverters.**

- Turn Off inverter, disconnect input power, and discharge input capacitors according to instructions in Maintenance Section before touching any parts.
- Ne pas toucher aux pièces électriques sous tension.
- Porter des gants isolants et des vêtements de protection secs et sans trous.
- S'isoler de la pièce à couper et du sol en utilisant des housses ou des tapis assez

grands afin d'éviter tout contact physique avec la pièce à couper ou le sol.

- Ne pas se servir de source électrique à courant électrique dans les zones humides, dans les endroits confinés ou là où on risque de tomber.
- Se servir d'une source électrique à courant électrique UNIQUEMENT si le procédé de soudage le demande.
- Si l'utilisation d'une source électrique à courant électrique s'avère nécessaire, se servir de la fonction de télécommande si l'appareil en est équipé.
- D'autres consignes de sécurité sont nécessaires dans les conditions suivantes : risques électriques dans un environnement humide ou si l'on porte des vêtements mouillés ; sur des structures métalliques telles que sols, grilles ou échafaudages ; en position coincée comme assise, à genoux ou couchée ; ou s'il y a un risque élevé de contact inévitable ou accidentel avec la pièce à souder ou le sol. Dans ces conditions, utiliser les équipements suivants, dans l'ordre indiqué : 1) un poste à souder DC à tension constante (à fil), 2) un poste à souder DC manuel (électrode) ou 3) un poste à souder AC à tension à vide réduite. Dans la plupart des situations, l'utilisation d'un poste à souder DC à fil à tension constante est recommandée. En outre, ne pas travailler seul !
- Couper l'alimentation ou arrêter le moteur avant de procéder à l'installation, à la réparation ou à l'entretien de l'appareil. Déverrouiller l'alimentation selon la norme OSHA 29 CFR 1910.147 (voir normes de sécurité).
- Installer le poste correctement et le mettre à la terre convenablement selon les consignes du manuel de l'opérateur et les normes nationales, provinciales et locales.
- Toujours vérifier la terre du cordon d'alimentation. Vérifier et s'assurer que le fil de terre du cordon d'alimentation est bien raccordé à la borne de terre du sectionneur ou que la fiche du cordon est raccordée à une prise correctement mise à la terre.
- En effectuant les raccordements d'entrée, fixer d'abord le conducteur de mise à la terre approprié et contre-vérifier les connexions.
- Vérifier fréquemment le cordon d'alimentation afin de s'assurer qu'il n'est pas altéré ou à nu, le remplacer immédiatement s'il l'est. Un fil à nu peut entraîner la mort.
- L'équipement doit être hors tension lorsqu'il n'est pas utilisé.
- Ne pas utiliser des câbles usés, endommagés, de grosseur insuffisante ou mal épissés.
- Ne pas enrouler les câbles autour du corps.
- Si la pièce soudée doit être mise à la terre, le faire directement avec un câble distinct.
- Ne pas toucher l'électrode quand on est en contact avec la pièce, la terre ou une électrode provenant d'une autre machine.
- Ne pas toucher des porte électrodes connectés à deux machines en même temps à cause de la présence d'une

tension à vide doublée.

- N'utiliser qu'un matériel en bon état. Réparer ou remplacer sur-le-champ les pièces endommagées. Entretien l'appareil conformément à ce manuel.
- Porter un harnais de sécurité si l'on doit travailler au-dessus du sol.
- S'assurer que tous les panneaux et couvercles sont correctement en place.
- Fixer le câble de retour de façon à obtenir un bon contact métal-métal avec la pièce à souder ou la table de travail, le plus près possible de la soudure.
- Isoler la pince de masse quand pas mis à la pièce pour éviter le contact avec tout objet métallique.
- Ne pas raccorder plus d'une électrode ou plus d'un câble de masse à une même borne de sortie de soudage.

### **Il reste une TENSION DC NON NÉGLIGEABLE dans les sources de soudage onduleur quand on a coupé l'alimentation.**

- Arrêter les convertisseurs, débrancher le courant électrique et décharger les condensateurs d'alimentation selon les instructions indiquées dans la partie Entretien avant de toucher les pièces.



**STATIC (ESD) can damage PC boards. LES CHARGES ÉLECTROSTATIQUES peuvent endommager les circuits imprimés.**

- Put on grounded wrist strap BEFORE handling boards or parts.
- Use proper static-proof bags and boxes to store, move, or ship PC boards.
- Établir la connexion avec la arrette de terre avant de manipuler des cartes ou des pièces.
- Utiliser des pochettes et des boîtes antistatiques pour stocker, déplacer ou expédier des cartes PC.



**FIRE OR EXPLOSION hazard.**

**Risque D'INCENDIE OU D'EXPLOSION.**

- Do not place unit on, over, or near combustible surfaces.
- Do not service unit near flammables
- Do not overload building wiring – be sure power supply system is properly sized, rated, and protected to handle this unit.
- Ne pas placer l'appareil sur, au-dessus ou à proximité de surfaces inflammables.
- Ne pas installer l'appareil à proximité de produits inflammables.
- Ne pas surcharger l'installation électrique –

s'assurer que l'alimentation est correctement dimensionnée et protégée avant de mettre l'appareil en service.



**FLYING METAL can injure eyes.**

**DES PARTICULES VOLANTES peuvent blesser les yeux.**

- Wear safety glasses with side shields or face shield during servicing.
- Be careful not to short metal tools, parts, or wires together during testing and servicing.
- Le soudage, l'écaillage, le passage de la pièce à la brosse en fil de fer, et le meulage génèrent des étincelles et des particules métalliques volantes. Pendant la période de refroidissement des soudures, elles risquent de projeter du laitier.
- Porter des lunettes de sécurité avec écrans latéraux ou un écran facial.



**HOT PARTS can cause severe burns.**

**DES PIÈCES CHAUDES peuvent provoquer des brûlures graves.**

- Do not touch hot parts bare handed.
- Allow cooling period before working on welding gun or torch
- Ne pas toucher des parties chaudes à mains nues.
- Prévoir une période de refroidissement avant d'utiliser le pistolet ou la torche.



**MAGNETIC FIELDS can affect pacemakers.**

**LES CHAMPS MAGNÉTIQUES peuvent affecter les stimulateurs cardiaques.**

- Pacemaker wearers keep away.
- Wearers should consult their doctor before going near arc welding, gouging, or spot welding operations.
- Porteurs de stimulateur cardiaque, rester à distance.
- Les porteurs d'un stimulateur cardiaque doivent d'abord consulter leur médecin avant de s'approcher des opérations de soudage à l'arc, de gougeage ou de soudage par points.



**CYLINDERS can explode if damaged.**

**LES BOUTEILLES peuvent exploser si elles sont endommagées.**

Shielding gas cylinders contain gas under high pressure. If damaged, a cylinder can explode. Since gas cylinders are normally part of the welding process, be sure to treat them carefully.

- Protect compressed gas cylinders from excessive heat, mechanical shocks, physical damage, slag, open flames, sparks, and arcs.
- Install cylinders in an upright position by securing to a stationary support or cylinder rack to prevent falling or tipping.
- Keep cylinders away from any welding or other electrical circuits.
- Never drape a welding torch over a gas cylinder.
- Never allow a welding electrode to touch any cylinder.
- Never weld on a pressurized cylinder – explosion will result.
- Use only correct shielding gas cylinders, regulators, hoses, and fittings designed for the specific application; maintain them and associated parts in good condition.
- Turn face away from valve outlet when opening cylinder valve.
- Keep protective cap in place over valve except when cylinder is in use or connected for use.
- Use the right equipment, correct procedures, and sufficient number of persons to lift and move cylinders.
- Read and follow instructions on compressed gas cylinders, associated equipment, and Compressed Gas Association (CGA) publication P-1 listed in Safety Standards.

Des bouteilles de gaz protecteur contiennent du gaz sous haute pression. Si une bouteille est endommagée, elle peut exploser. Du fait que les bouteilles de gaz font normalement partie du procédé de soudage, les manipuler avec précaution.

- Protéger les bouteilles de gaz comprimé d'une chaleur excessive, des chocs mécaniques, des dommages physiques, du laitier, des flammes ouvertes, des étincelles et des arcs.
- Placer les bouteilles debout en les fixant dans un support stationnaire ou dans un porte-bouteilles pour les empêcher de tomber ou de se renverser.
- Tenir les bouteilles éloignées des circuits de soudage ou autres circuits électriques.
- Ne jamais placer une torche de soudage sur une bouteille à gaz.
- Une électrode de soudage ne doit jamais entrer en contact avec une bouteille.
- Ne jamais souder une bouteille pressurisée – risque d'explosion.
- Utiliser seulement des bouteilles de gaz protecteur, régulateurs, tuyaux et raccords convenables pour cette application spécifique ; les maintenir ainsi que les éléments associés en bon état.
- Détourner votre visage du détendeur-régulateur lorsque vous ouvrez la

soupape de la bouteille.

- Le couvercle du détendeur doit toujours être en place, sauf lorsque la bouteille est utilisée ou qu'elle est reliée pour usage ultérieur.
- Utiliser les équipements corrects, les bonnes procédures et suffisamment de personnes pour soulever et déplacer les bouteilles.
- Lire et suivre les instructions sur les bouteilles de gaz comprimé, l'équipement connexe et le dépliant P-1 de la CGA (Compressed Gas Association) mentionné dans les principales normes de sécurité.



**FALLING UNIT can cause injury.**

**LA CHUTE DE L'APPAREIL peut blesser.**

- Use lifting eye to lift unit only, NOT running gear, gas cylinders, or any other accessories.
- Use equipment of adequate capacity to lift and support unit.
- If using lift forks to move unit, be sure forks are long enough to extend beyond opposite side of unit
- Utiliser l'anneau de levage uniquement pour soulever l'appareil, NON PAS les chariots, les bouteilles de gaz ou tout autre accessoire.
- Utiliser un équipement de levage de capacité suffisante pour lever l'appareil.
- En utilisant des fourches de levage pour déplacer l'unité, s'assurer que les fourches sont suffisamment longues pour dépasser du côté opposé de l'appareil.



**MOVING PARTS can cause injury.**

**DES ORGANES MOBILES peuvent provoquer des blessures.**

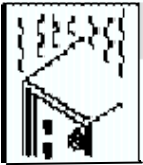
- Keep away from moving parts such as fans.
- Keep all doors, panels, covers, and guards closed and securely in place.
- Have only qualified persons remove doors, panels, covers, or guards for maintenance as necessary.
- Reinstall doors, panels, covers, or guards when maintenance is finished and before reconnecting input power.
- S'abstenir de toucher des organes mobiles tels que des ventilateurs.
- Maintenir fermés et verrouillés les portes, panneaux, recouvrements et dispositifs de protection.
- Seules des personnes qualifiées sont autorisées à enlever les portes, panneaux, recouvrements ou dispositifs de protection pour l'entretien.
- Remettre les portes, panneaux, recouvrements ou dispositifs de protection quand l'entretien est terminé et avant de rebrancher l'alimentation électrique.



**MOVING PARTS can cause injury.**

**DES ORGANES MOBILES peuvent provoquer des blessures.**

- Keep away from moving parts
- Keep away from pinch points such as drive rolls
  
- Ne pas s'approcher des organes mobiles.
- Ne pas s'approcher des points de coïncement tels que des rouleaux de commande.



**OVERUSE can cause OVERHEATING.**

**L'EMPLOI EXCESSIF peut SURCHAUFFER L'ÉQUIPEMENT.**

- Allow cooling period; follow rated duty cycle.
- Reduce current or reduce duty cycle before starting to weld again.
- Do not block or filter airflow to unit
  
- Prévoir une période de refroidissement ; respecter le cycle opératoire nominal.
- Réduire le courant ou le facteur de marche avant de poursuivre le soudage.
- Ne pas obstruer les passages d'air du poste.



**H.F. RADIATION can cause interference.**

**LE SOUDAGE À L'ARC risque de provoquer des interférences.**

- High-frequency (H.F.) can interfere with radio navigation, safety services, computers, and communications equipment.
- Have only qualified persons familiar with electronic equipment perform this installation.
- The user is responsible for having a qualified electrician promptly correct any

interference problem resulting from the installation.

- If notified by the FCC about interference, stop using the equipment at once.
- Have the installation regularly checked and maintained.
- Keep high-frequency source doors and panels tightly shut, keep spark gaps at correct setting, and use grounding and shielding to minimize the possibility of interference.
  
- Le rayonnement haute fréquence (HF) peut provoquer des interférences avec les équipements de radio-navigation et de communication, les services de sécurité et les ordinateurs.
- Demander seulement à des personnes qualifiées familiarisées avec des équipements électroniques de faire fonctionner l'installation.
- L'utilisateur est tenu de faire corriger rapidement par un electricien qualifié les interférences résultant de l'installation.
- Si le FCC signale des interférences, arrêter immédiatement l'appareil.
- Effectuer régulièrement le contrôle et l'entretien de l'installation.
- Maintenir soigneusement fermés les portes et les panneaux des sources de haute fréquence, maintenir les éclateurs à une distance correcte et utiliser une terre et un blindage pour réduire les interférences éventuelles.



**READ INSTRUCTIONS. LIRE LES INSTRUCTIONS.**

- Consult the Owner's Manual for welding safety precautions.
- Use only genuine replacement parts
  
- Lire le manuel d'utilisation avant d'utiliser ou d'intervenir sur l'appareil.
- Utiliser uniquement des pièces de rechange .

### 1-3. Safety standard reference

*Safety in Welding, Cutting, and Allied Processes*, ANSI Standard Z49.1, from Global Engineering Documents (phone: 1-877-413-5184, website: [www.global.ihc.com](http://www.global.ihc.com)).

*Code for Safety in Welding and Cutting*, CSA Standard W117.2, from Canadian Standards Association, Standards Sales, 178 Rexdale Boulevard, Rexdale, Ontario, Canada M9W 1R3 (phone: 800-463-6727 or in Toronto 416-747-4044, website: [www.csa-international.org](http://www.csa-international.org)).

*Safety in Welding, Cutting, and Allied Processes*, ANSI Standard Z49.1, de Global Engineering Documents (téléphone : 1-877-413-5184, site Internet : [www.global.ihc.com](http://www.global.ihc.com)).

*Code for Safety in Welding and Cutting*, CSA Standard W117.2, de Canadian Standards Association, Standards Sales, 178 Rexdale Boulevard, Rexdale, Ontario, Canada M9W 1R3 (téléphone : 800-463-6727 ou à Toronto 416-747-4044, site Internet : [www.csa-international.org](http://www.csa-international.org)).

### 1-4. EMF Information EMF Information

Considerations About Welding And The Effects Of Low Frequency Electric And Magnetic Fields

Welding current, as it flows through welding cables, will cause electro- magnetic fields. There has been and still is some concern about such fields. However, after examining more than 500 studies spanning 17 years of research, a special blue ribbon committee of the National Research Council concluded that: "The body of evidence, in the committee's judgment, has not demonstrated that exposure to power- frequency electric and magnetic fields is a human-health hazard." However, studies are still going forth and evidence continues to be examined. Until the final conclusions of the research are reached, you may wish to minimize your exposure to electromagnetic fields when welding or cutting.

To reduce magnetic fields in the workplace, use the following procedures:

Considérations sur le soudage et les effets de basse fréquence et des champs magnétiques et électriques.

Le courant de soudage, pendant son passage dans les câbles de soudage, causera des champs électromagnétiques. Il y a eu et il y a encore un certain souci à propos de tels champs. Cependant, après avoir examiné plus de 500 études qui ont été faites pendant une période de recherche de 17 ans, un comité spécial ruban bleu du National Research Council a conclu : « L'accumulation de preuves, suivant le jugement du comité, n'a pas démontré que l'exposition aux champs magnétiques et champs électriques à haute fréquence représente un risque à la santé humaine ». Toutefois, des études sont toujours en cours et les preuves continuent à être examinées. En attendant que les conclusions finales de la recherche soient établies, il vous serait souhaitable de réduire votre exposition aux champs électromagnétiques pendant le soudage ou le coupage.

Pour réduire les champs magnétiques sur le poste de travail, appliquer les procédures suivantes :

1. Keep cables close together by twisting or taping them.
2. Arrange cables to one side and away from the operator.
3. Do not coil or drape cables around your body.
4. Keep welding power source and cables as far away from operator as practical.
5. Connect work clamp to work piece as close to the weld as possible.

#### About Pacemakers:

Pacemaker wearers consult your doctor first. If cleared by your doctor, then following the above procedures is recommended

1. Maintenir les câbles ensemble en les tordant ou en les enveloppant.
2. Disposer les câbles d'un côté et à distance de l'opérateur.
3. Ne pas courber pas et ne pas entourer pas les câbles autour de votre corps.
4. Garder le poste de soudage et les câbles le plus loin possible de vous.
5. Connecter la pince sur la pièce aussi près que possible de la soudure.

#### En ce qui concerne les stimulateurs cardiaques

Les porteurs de stimulateur cardiaque doivent consulter leur médecin avant de souder ou d'approcher des opérations de soudage. Si le médecin approuve, il est recommandé de suivre les procédures précédentes.



## SECTION 2 INSTALLATIONS

### 2-1. Welding power source and TIG gun specifications

**TIG POWER SOURCE TIG 200P AC/DC**

<b>Type</b>	TIG 200P AC/DC	
<b>Power supply</b>	208/230V/60Hz	
<b>Phase</b>	1	
<b>Rated input(KVA)</b>	5.3	
<b>Open circuit voltage(V)</b>	75	
<b>Amperage range(A)</b>	AC	20-200
	DC	5-180
<b>Rated Duty cycle (%)</b>	60	
<b>Rated welding current(A)</b>	200	
<b>Current Down slop(s)</b>	0 - 2	
<b>Gas Pre-flow time(s)</b>	0.2	
<b>Gas post-flow time(s)</b>	0-5	
<b>Dimension(H x W x D)(CM)</b>	47X27X48	
<b>Weight(KG)</b>	28	

Table 2.1

**TIG Torch WP26**

<b>Rated current(A)</b>	200A, DC. 160A, AC
<b>Rated Duty cycle (%)</b>	30
<b>Cool style</b>	Air cooled
<b>Electrode dia. (mm)</b>	0.02" to 1/8"
<b>Cable length(ft)</b>	25ft, 7.5m
<b>Connection</b>	Two piece

Table 2.2

**CAUTION**

WELDING LONGER THAN RATED DUTY CYCLE CAN DAMAGE GUN AND VOID WARRANTY.

**2-2. Connection diagram**

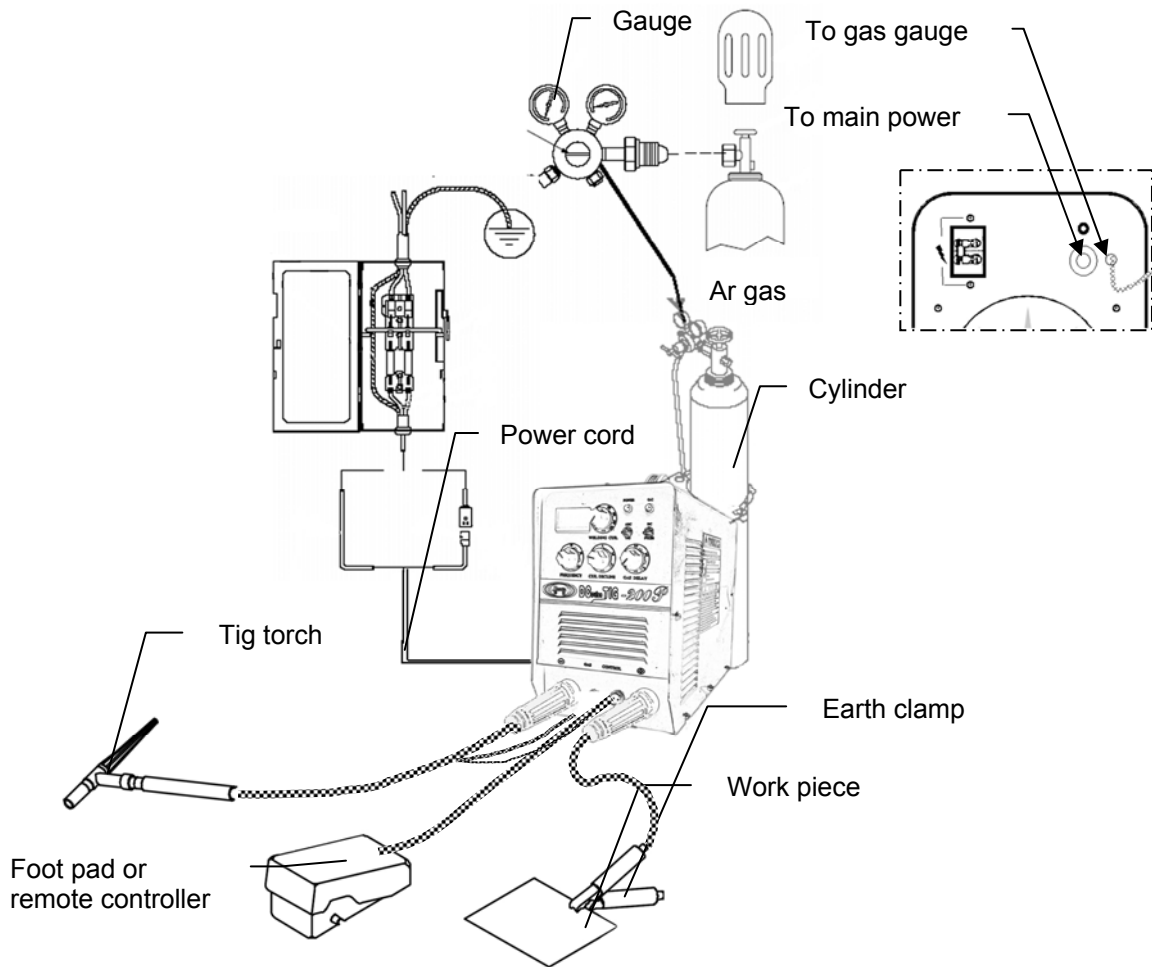


Figure 2.1 Tig welding connection diagram

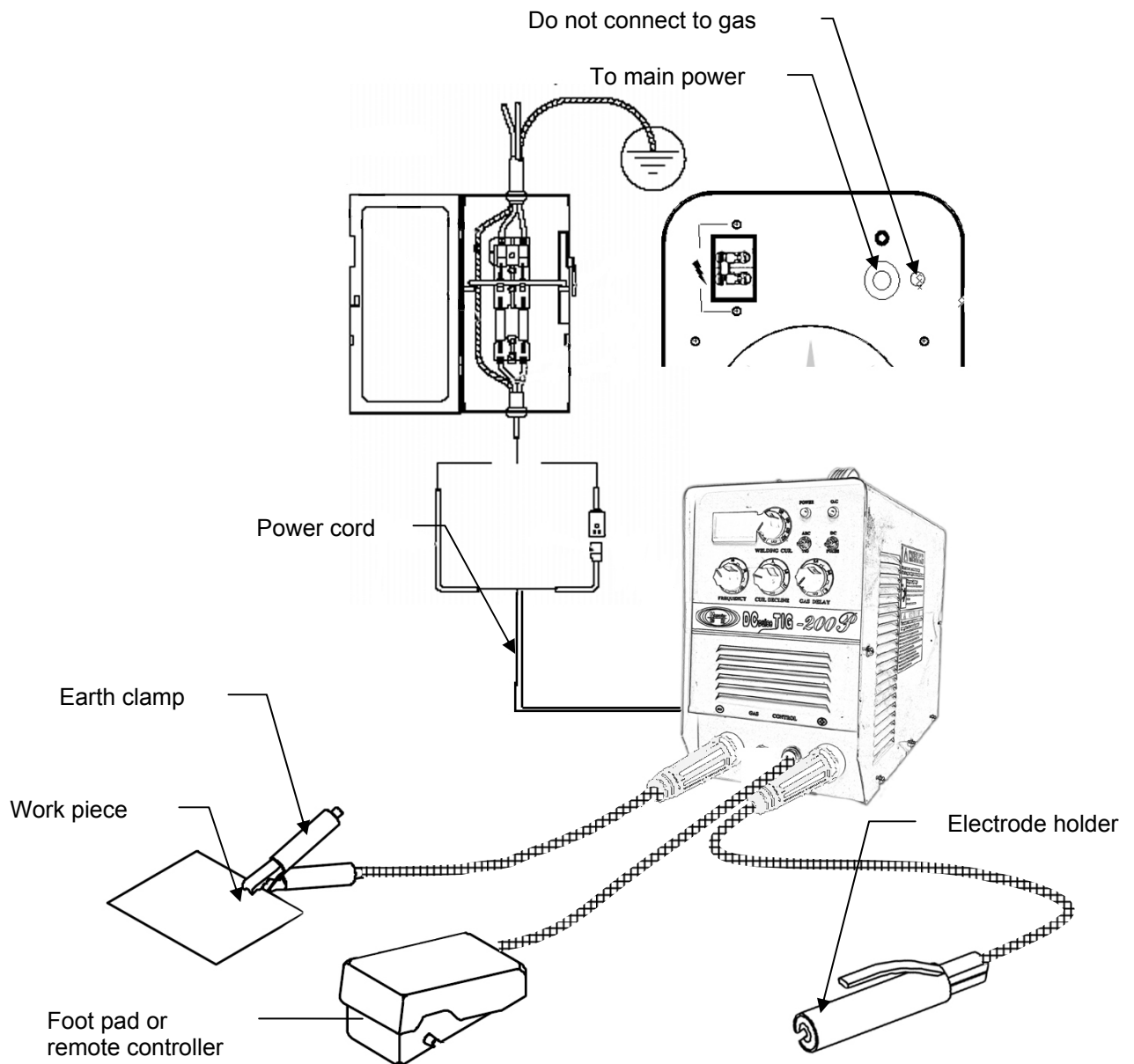


Figure 2.2 Arc welding connection diagram

### 2-3. Install procedure

- 2-3.1. Welding machine should be installed in a stable position and with good ventilation. Avoid direct sun outdoors. Avoid transport in invert or side position.
- 2-3.2. Connect torch, earth cable, wire, regulator, cylinder according to connection diagram.
- 2-3.3. Use  $\Phi 8$  heat-resistant PVC hose connect the flow meter with the gas connection nipple at rear of the machine.
- 2-3.4. Commission the machine after the machine is installed and tested.

## 2-4. Electric service guide



**WARNING: THIS WELDING MACHINE MUST BE CONNECTED TO POWER SOURCE IN ACCORDANCE WITH APPLICABLE ELECTRICAL CODES**

**AVERTISSEMENT: LE RACCORDEMENT DE CETTE MACHINE DE SOUDAGE Á L'ALIMENTATION DOIT ÉTRE CONFORME AUX CODES D' ÉLECTRICITÉ PERTINENTS**

<b>Input voltage(V)</b>	208	230
<b>Frequency(Hz)</b>	60	60
<b>Input Amperes at rated output(A)</b>	33	30
<b>Max recommended standard fuse Rating in Amperes</b>		
<b>Circuit breaker, time delay</b>	40	35
<b>Normal operation</b>	45	45
<b>Min input conductor size in AWG</b>	10	10
<b>Max Recommended input conductor Length(M)</b>	36	36
<b>Min Grounding conductor Size in AWG</b>	10	10

Table 2.3

# SECTION 3 OPERATION

## 3-1 Front panel Layout

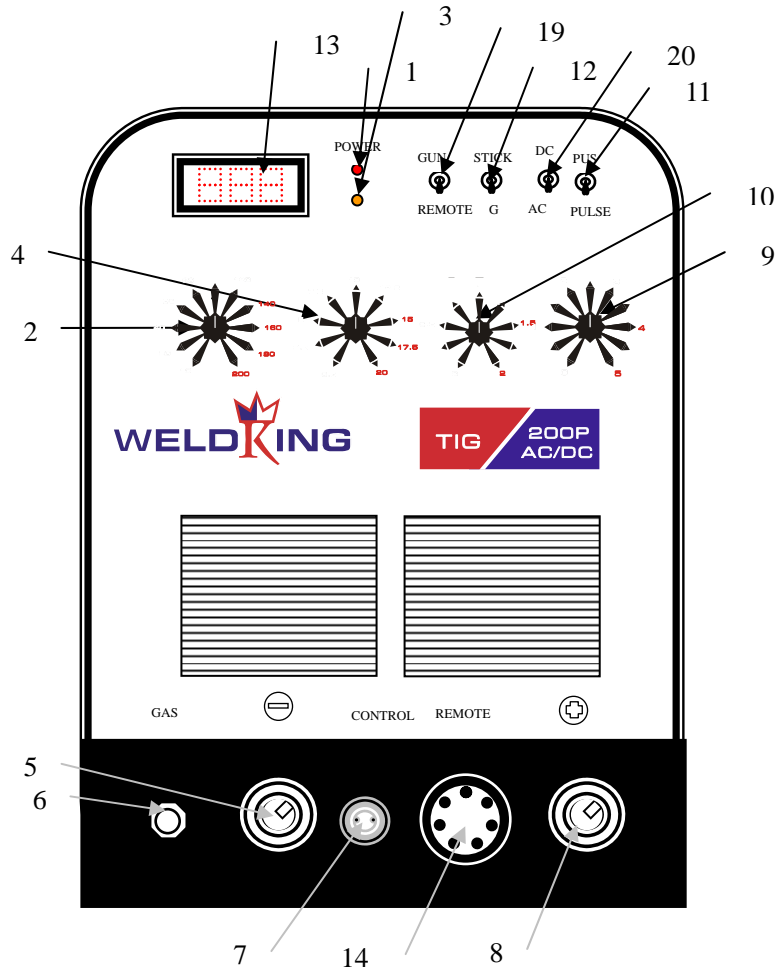


Figure 3.1

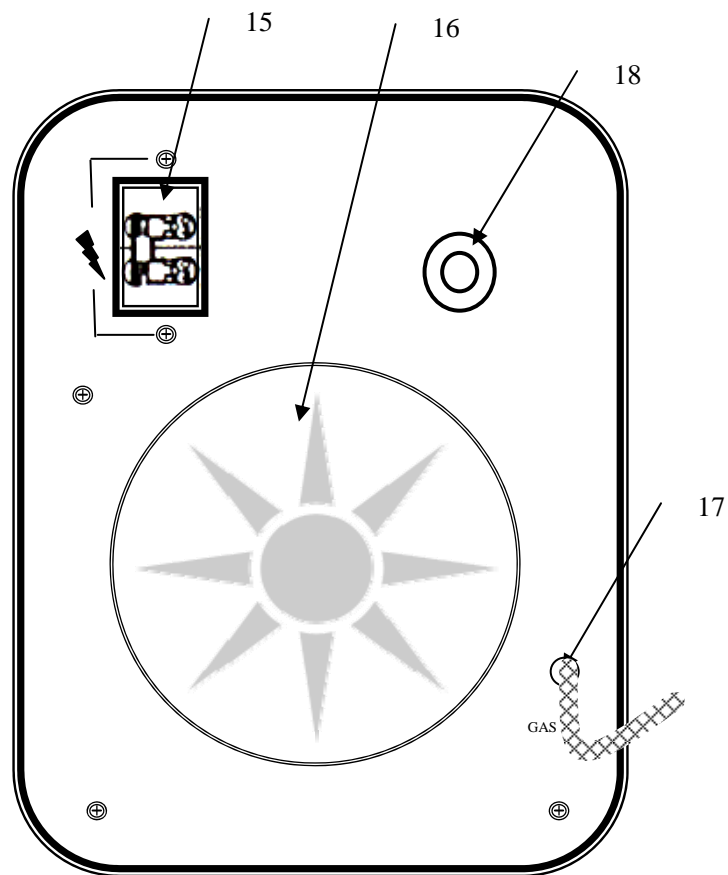


Figure 3.2

- |                                   |                                  |
|-----------------------------------|----------------------------------|
| 1. Power indicator                | 11. Pulse ON/OFF switch          |
| 2. welding current adjust         | 12. TIG/STICK switch             |
| 3. Over-heat protection indicator | 13. Digital current indicator    |
| 4. Pulse frequency adjustment     | 14. Remote control receptacle    |
| 5. Terminal -                     | 15. Power switch                 |
| 6. Torch gas connector            | 16. Fan                          |
| 7. Control cable connector        | 17. Argon Gas- inlet             |
| 8. Terminal +                     | 18. Power Cord                   |
| 9. Gas delay adjust               | 19. Gun/Remote control selection |
| 10. Current decline time adjust   | 20. AC/DC selection              |

### 3-2 Remote control receptacle

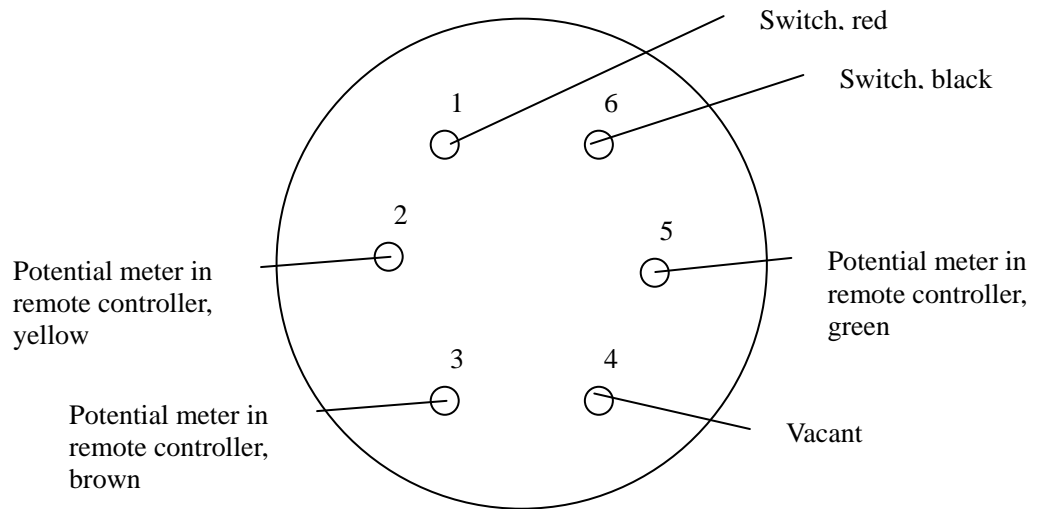


Figure 3.2

### 3-3 Operation



**USE SINGLE PHASE 208/230V POWER SUPPLY.**

- 3-3.1 Check the connection of work piece, earth cable, welding torch, gas cylinder, regulator and hose, make sure they are firm and reliable.
- 3-3.2 Switch on the power source.
- 3-3.3 Set Welding Current/Current decline/Gas delay to desired value(refer to 3-4. Welding Parameter selection chart). Select use gun switch or remote/foot control switch. Select use AC or DC.

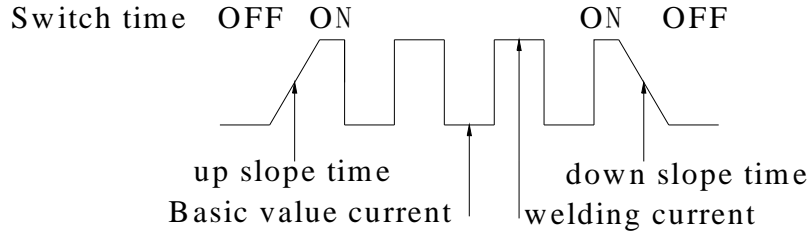
DC: used for thicker plate when high welding speed and deposit efficiency is needed.

Pulse: usually used for thinner plate which needs to carefully control the heat input and obtain "scale" type seam. Pulse frequency will influence the heat input, lower frequency have higher heat input in each pulse, so it is preferred for thicker plate. In the same time, lower frequency need high welding speed otherwise the interval between the melding nut will too large and deteriorate the seam strength.

- 3-3.4 Turn on the gas valve; adjust gas volume to 3-5L/MIN. check if there is gas leaking.
- 3-3.5 Hold the torch and keep tip of Tungsten electrode 2-3 mm above the work piece, and tilt 20-30 ° to vertical direction. Aim Tungsten electrode to the welding seam.

3-3.6 Push torch switch, after arc is ignited, move the torch along seam evenly. Fine tune the welding parameter to obtain exquisite welding seam. Release the torch switch to finish a welding cycle.

Current pattern:



3-3.7 After finish operation, turn off the gas valve, push torch switch to clear the residual gas in the regulator. At the end, turn off welding power source and wall switch.

### 3-4 Welding Parameter selection chart



**GRINDING THE TUNGSTEN ELECTRODE PRODUCES DUST AND FLYING SPARKS WHICH CAN CAUSE INJURY AND START FIRES. USE LOCAL EXHAUST AT THE GRINDER OR WEAR AN APPROVED RESPIRATOR**

The setting listed below is just for initial commission of the machine. The parameter can be refined during welding.

Plate thickness (mm)	Tungsten electrode diameter (mm)	Taper of tungsten electrode (°)	Tungsten electrode end diameter (mm)	Welding current (A)	Max argon flow rate (L/min)	Weld layer
0.2	1.0~1.6	10	0.1	10-15	2	1
0.4	1.0~1.6	20	0.12	15-20	2.5	1
0.6	1.0~1.6	20	0.25	15-30	2.5	1
1.0	1.0~1.6	25	0.50	25-50	3	1
1.6	1.0~1.6	30	0.75	50-70	4	1
2.4	1.6~2.4	35	0.75	65-95	6	1
3.0	1.6~2.4	45	1.10	90-120	7	1-2

Table 3.2



## SECTION 4 TROUBLES SHOOTING

No.	Problem		Cause	Solution
1	Power Indication lamp does not go on after switching on the main switch		Loose contact at input lead	Check contact situation
			Lamp malfunction, poor contact	Check contact situation. Replace lamp
			Main switch malfunction	Check switch, replace if necessary
2	Cooling fan stops to rotate after machine has worked a period	Power indication lamp on	Fan blade blocked	Check and clear the blocked blade
			Cooling fan circuit malfunction	Check fan circuit
			Cool fan failure	Check fan, replace if necessary
		Power indication lamp off	See No. 1	
3	No gas flow out after pushing the gun trigger	Contactor start	Input voltage is too low	Use rated input voltage
			Gas pressure not enough	Check gas pressure
			Poor gas hose connection	Check gas connection
			Gun trigger failure	Check gun trigger
			Solenoid valve failure	Check and replace Solenoid valve

			Gas passage problem	Check and repair the gas passage
			Torch gas hose problem	Check and repair torch cable
		Circuit board does not work	Control circuit failure	Replace circuit board
			Loose contactor plug	Check contactor plug
			Contactoor poor contact	Replace contactor
			Control transformer failure	Replace transformer
4	Failure of arc to ignite or does not ignite properly		Fuse melt or poor contact	Check and repair
			Main power switch failure	Check, repair, replace
			Control circuit board failure	Check and repair the circuit board
			AC Contactor failure	Check, repair, replace
			Welding cable broken or poor contact	Check the connection
			Gun trigger wire broken	Replace cable
			Gun cable broken	Replace cable
			Control transformer failure	Check, repair, replace
			Main transformer failure or poor contact	Check, repair, replace
			Gas hose not installed properly, gas	Connect the gas hose firmly

		mixed by air	
5	Unstable or wandering arc	Gas not pure	Changes gas
		Gas pressure too high	Reduce pressure
		Control circuit failure	Check, repair, replace circuit board
		Welding cable size or type is not proper	See table 2.3
		Electrode selection is not proper	See Table 3.2
		the work piece surface contaminated by oil	Clean the workpiece surface
		Poor contact inside the gun	Check, repair, replace
		Rectifier tube failure	Check, replace
		Output reactor failure	Check, replace
		Output capacitor failure	Check, replace
		Remote control failure	Check resistance and connections for remote Amperage control potentiometer
6	Tungsten electrode oxidizing( not bright) after welding	Gas shield inadequate	Increase post flowime, check nozzle
		Gas not pure	Check if there is water in torch and repair.Check and tight all gas fitting
		Gas pressure	Increase gas

		inadequate	pressure
--	--	------------	----------

7	Line disconnect switch jump	Rectifier short circuit	Check and replace
		Main transformer short circuit	Check and replace
		Control transformer short circuit	Check and replace
		Solenoid valve short circuit	Check and replace
		Cooling fan short circuit	Check and replace
8	Malfunction light on	Constant: Work excess the rate duty circle	Use under rated duty circle
		Flashing: Input voltage is too high	Use under rated input voltage

Table 4.1

# SECTION 5 MAINTENANCE

## 5.1. Maintenance

Periodic maintenance is necessary for keeping the machine working properly.



**DISCONNECT POWER INPUT AND SWITCH OFF THE MAIN POWER SWITCH BEFORE START OF MAINTENANCE.**

Regular Check and Inspection	6 Month Routine Maintenance
<ul style="list-style-type: none"> <li>• Replace unreadable labels</li> <li>• Check the function of all switches.</li> <li>• Check if the fan rotates properly and if there is air venting out from back of the machine</li> <li>• Pay Attention to the abnormal vibration, noise, smell and gas leakage during operation</li> <li>• Check If the welding cables are over heated?</li> <li>• Check If the cable connections are over heated?</li> <li>• Check If the cable is connected firmly and properly, if it is broken and cause bad insulation?</li> </ul>	<ul style="list-style-type: none"> <li>• Blow out with dry clean pressure air or vacuum inside the machine.</li> <li>• Check the electric connection of input/output bar to avoid bad contact caused by loose or rusted screw.</li> </ul>

Table 5.1

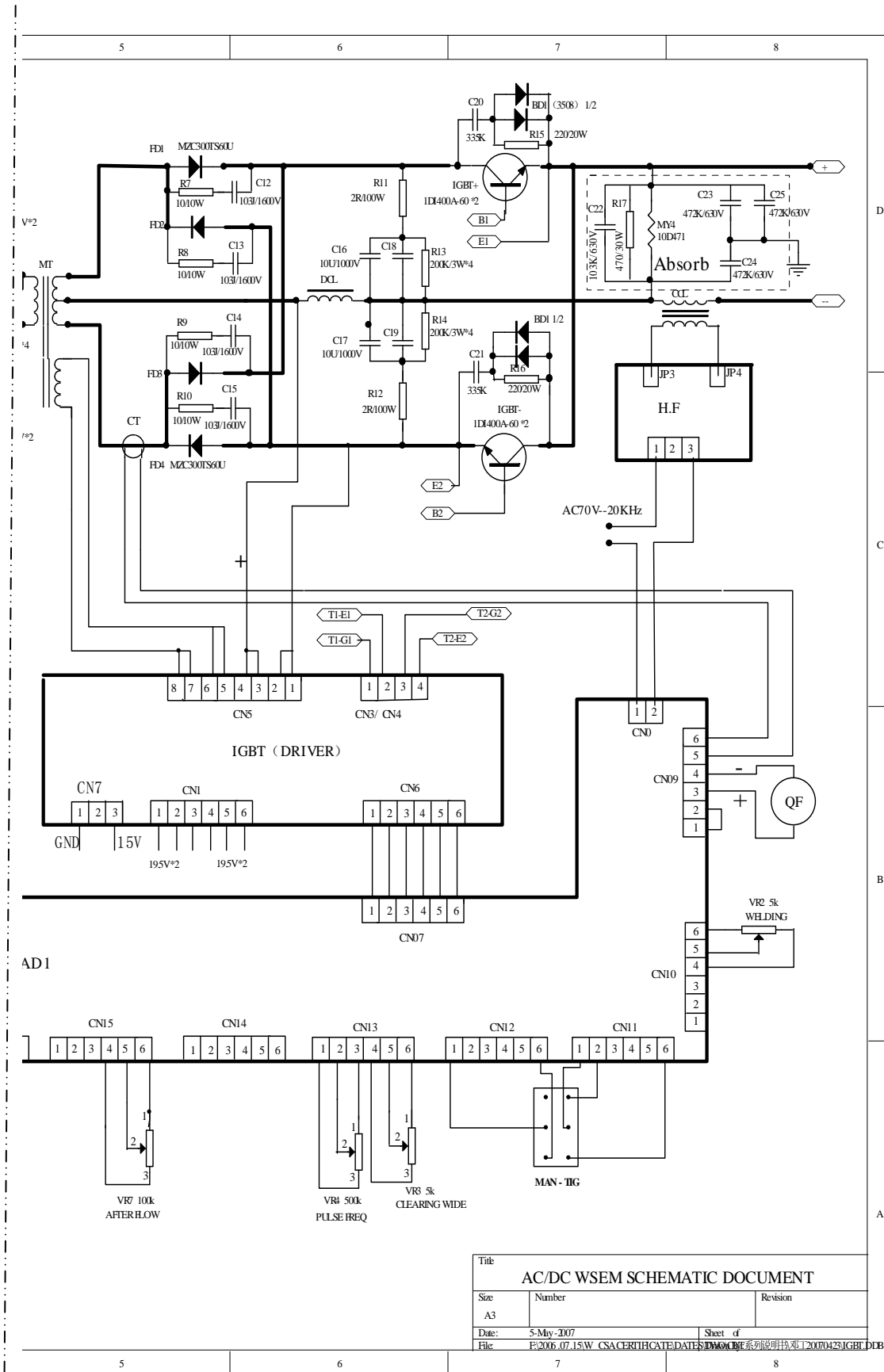
## 5.2 Safety precaution

- 5.1.1. Welders must be equipped with welding mask, gloves and tie the sleeves and collar properly. There should be an arc shield around welding field to protect others from arc shock.
- 5.1.2. Do not weld near flammable, explosive materials or gases.
- 5.1.3. Gas cylinder must be located at a safe and steady place to avoid injury others.
- 5.1.4. Keep finger, hair and clothing away from the rotating fan.
- 5.1.5. The power source must be grounded when welding.
- 5.1.6. When red light is enlightened during welding, it is indicating that the welder is over current or over heat, and automatic protection will be triggered. Stop

welding immediately and wait until welder cool down.

- 5.1.7. When welder is used for long time or big current, switch off the power after welder cool down.
- 5.1.8. Do not switch off the welder during welding!
- 5.1.9. Welding machine should not work in a flammable and toxic environment, avoid moisture, rain, and do not directly expose to sun.
- 5.1.10. Periodically maintain the machine and clean the dust inside.





Title		
AC/DC WSEM SCHEMATIC DOCUMENT		
Size	Number	Revision
A3		
Date:	5-May-2007	Sheet of
File:	E:\2006.07.15W_CSA\CERTIFICATE\DATE\20060715W_CSA\CERTIFICATE\DATE\20070425\IGBL.DDB	

Figure 6.1



## SECTION 7 PARTS LIST

ITEM	ORDER NO.	DESCRIPTION	DIA/MKGS	QUANTITY
1	0802033	Digitle meter		1
2	0811005	Power indication lamp	Φ 5/red	1
3	0901030	Current knob		1
4	0901007	Frequency knob		1
5	0604022	Gas outlet	CGA5/8"	1
6	0601021	Quick connector-earth	35-70	1
7	0601003	Control receptacle	2P	1
8	0601006	Remote receptacle	6P	1
9	0601021	Quick connector -torch	35-70	1
10	0811004	Overheat indication lamp	Φ 5/yellow	1
11	0901007	Current slop knob		1
12	0706008	Remote/pane toggle switch		1
13	0901008	Gas delay knob		1
14	0701005	Stick/tig toggle switch		1
15	0701005	AC/DC toggle switch		1
16	0702005	Pulse on/off toggle switch		1
17	1606020	IGBT Control transformer		1
18	1606021	Control transformer		1
19	1278013	Control PCB		1
20	1276034	Control PCB		1
21	1278017	Drive PCB		1
22	0416023	IGBT model	SKM-300GB-063D	1
23	0203052	Absorption capacitor		1
24	2501003	Solenoid valve	DF2-3-DC-24V	1
25	0404016	RAPID DIODE model	DBC2F150N-6S	1
26	0404017	RAPID DIODE model 1	DBC2F150P-6S	1
27	0209001	Absorption capacitor		1
28	1403009	Current inductance		1
29	1276046	Hf pcb		1
30	030239	Coupling coil		1
31	1605004	Inductance coil	YP-6985	1
32	1080100	Main transformer		1
33	0203052	Capacitor board	2200uF/400V	1
34	0413013	Rectifier bridge	MDQ-50-12	1
35	0303007	Reactance		1
36	1272002	5V power board		2
37	0416019	Igbt model	SKM-75AGB063D	1

38	0208003	Absorption capacitor		1
39	0703007	Circuit breaker	40A/2P	1
40	1351023	Strain relief		1
41	0604022	Gas inlet	CGA5/8'	1
42	0601002	Power cord		1

Table 7.1

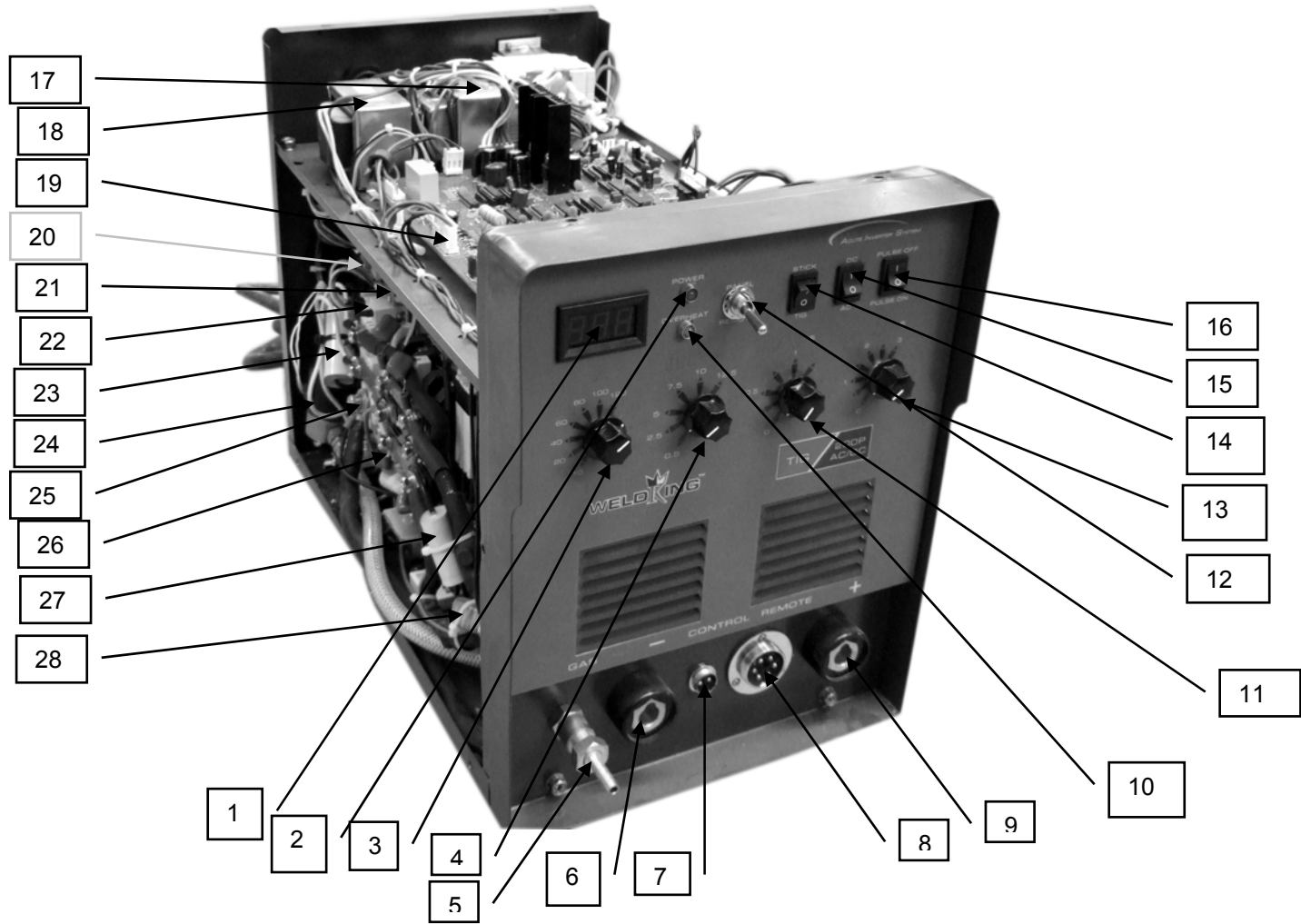


Figure 7.1

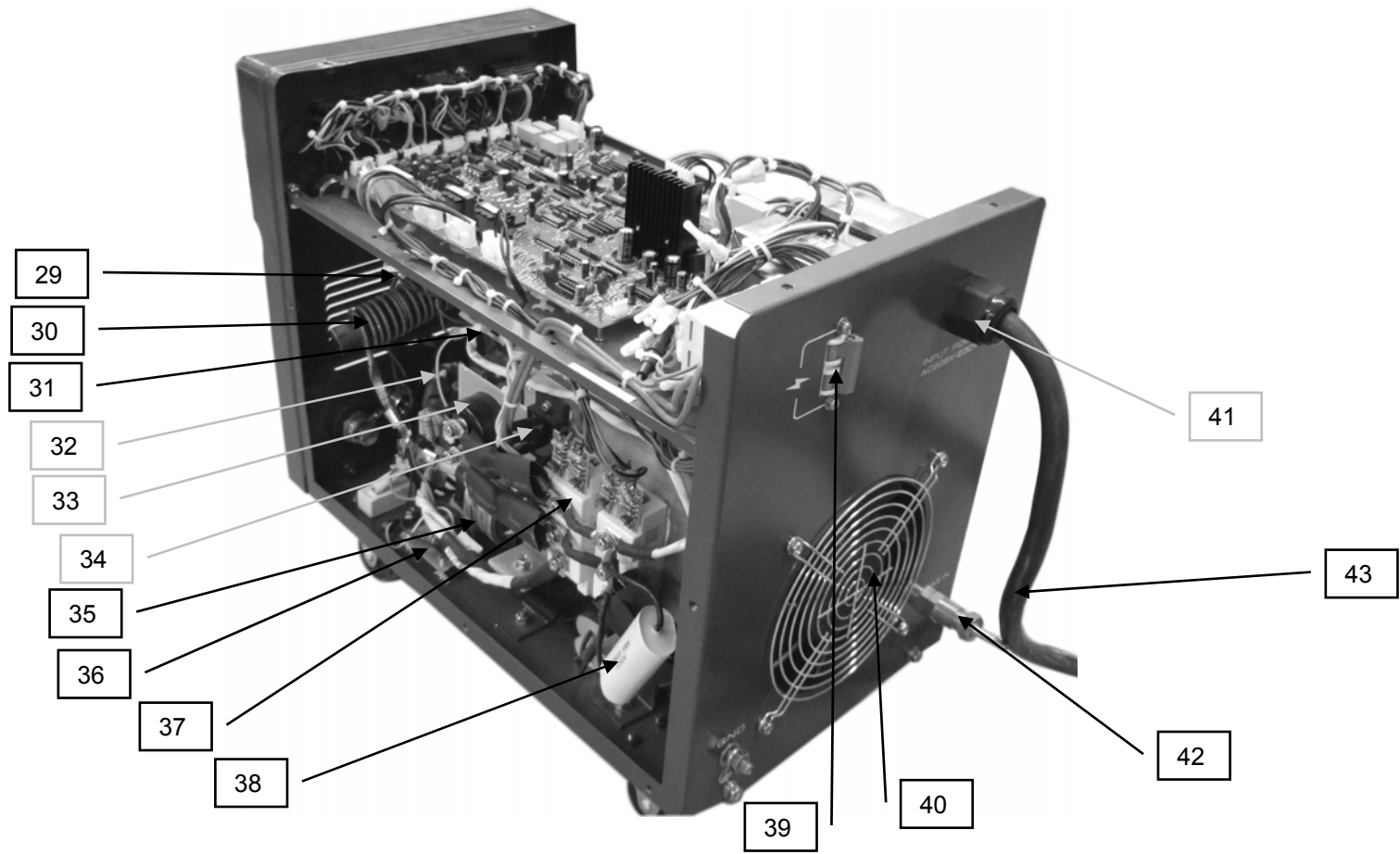


Figure 7.2

# NOTES

---

WELDKING™ TIG 200P AC/DC

# SECTION 8 WARRANTY POLICY

## **Malo Welding Products Ltd., Warranty Policy**

Effective August 1<sup>st</sup>, 2004

LIMITED WARRANTY - Subject to the terms and conditions below, Malo Welding Products Ltd., warrants to its original retail purchaser that new equipment sold after the effective date of this limited warranty is free of defects in material and workmanship at the time it is shipped. THIS WARRANTY IS EXPRESSLY IN LIEU OF ALL OTHER WARRANTIES, EXPRESS OR IMPLIED, INCLUDING THE WARRANTIES OF MERCHANTABILITY AND FITNESS.

Within the warranty periods listed below, Malo Welding Products Ltd will repair or replace any warranted parts or components that fail due to such defects in material or workmanship. Malo Welding Products Ltd., must be notified, in writing within thirty (30) days of such defect or failure, at which time Malo Welding Products Ltd. will provide instructions on the warranty claim procedures to be followed.

Malo Welding Products Ltd. shall honor warranty claims on warranted equipment listed below in the event of such a failure within the warranty time periods. All warranty time periods start on the date that the equipment was delivered to the original retail purchaser, or one year after the equipment is sent to a North American distributor.

1. 3 Years - Parts and Labor

Power Sources

Wire Feeders

2. 90 Days - Parts (No Labor)

MIG Guns

Remote Controls

Accessory Kits

Replacement Parts (No labor)

Malo Welding Products Ltd.'s limited Warranty shall not apply to:

1. Consumable components; such as contact tips, cutting nozzles, contactors, brushes, slip rings, relays or parts that fail due to normal wear.

2. Equipment that has been modified by any party other than Malo Welding Products Ltd., or equipment that has been improperly installed, improperly operated or misused based upon industry standards, or equipment which has not had reasonable and necessary maintenance, or equipment which has been used for operation outside of the specifications for the equipment.

MALO WELDING PRODUCTS LTD.'S PRODUCTS ARE INTENDED FOR PURCHASE AND USE BY COMMERCIAL/INDUSTRIAL USERS AND

PERSONS TRAINED AND EXPERIENCED IN THE USE AND MAINTENANCE OF WELDING EQUIPMENT.

In the event of a warranty claim covered by this warranty, the exclusive remedies shall be, at Malo Welding Products Ltd.'s option: (1) repair; or (2) replacement; or, where authorized in writing by Malo Welding Products Ltd., in appropriate cases, (3) the reasonable cost of repair or replacement at an authorized service station; or (4) payment of or credit for the purchase price (less reasonable depreciation based upon actual use) upon return of the goods at customer's risk and expense. No compensation or reimbursement for transportation costs of any kind will be allowed.

TO THE EXTENT PERMITTED BY LAW, THE REMEDIES PROVIDED HEREIN ARE THE SOLE AND EXCLUSIVE REMEDIES. IN NO EVENT SHALL MALO WELDING PRODUCTS LTD., BE LIABLE FOR DIRECT, INDIRECT, SPECIAL, INCIDENTAL OR CONSEQUENTIAL DAMAGES (INCLUDING LOSS OF PROFIT), WHETHER BASED ON CONTRACT, TORT OR ANY OTHER LEGAL THEORY.

ANY EXPRESS WARRANTY NOT PROVIDED HEREIN AND ANY IMPLIED WARRANTY, GUARANTY OR REPRESENTATION AS TO PERFORMANCE, AND ANY REMEDY FOR BREACH OF CONTRACT TORT OR ANY OTHER LEGAL THEORY WHICH, BUT FOR THIS PROVISION, MIGHT ARISE BY IMPLICATION, OPERATION OF LAW, CUSTOM OF TRADE OR COURSE OF DEALING, INCLUDING ANY IMPLIED WARRANTY OF MERCHANTABILITY OR FITNESS FOR PARTICULAR PURPOSE, WITH RESPECT TO ANY AND ALL EQUIPMENT FURNISHED BY MALO WELDING PRODUCTS LTD., IS EXCLUDED AND DISCLAIMED BY MALO WELDING PRODUCTS LTD.,.

Some states in the U.S.A do not allow limitations of how long an implied warranty lasts, or the exclusion of incidental, indirect, special or consequential damages, so the above limitation or exclusion may not apply to you. This warranty provides specific legal rights, and other rights may be available, but may vary from state to state.

In Canada, legislation in some provinces provides for certain additional warranties or remedies other than as stated herein, and to the extent that they may not be waived, the limitations and exclusions set out above may not apply. This Limited Warranty provides specific legal rights, and other rights may be available, but may vary from province to province

## **SECTION 9 AUTHORIZED SERVICE CENTER**

**Please go to our website [www.malowelding.com/service](http://www.malowelding.com/service) to fill the warranty registration form. Malo Welding Products Ltd. will not distribute or disclose customer's private information to any third party and will not send promotion material to the customer.**

### **Alberta**

#### **Calgary**

**Kristian Electric Ltd.** 4215 - 64 Avenue S.E.T2C 2C8  
Tel. 1 (403) 292-9111

#### **Edmonton**

**Kristian Electric Ltd.** 14236 - 121A Avenue T5S 4L2  
Tel. 1 (780) 444-6116

#### **Camrose**

**A-1 Auto Electric** 4327, 41st street, T4V 2P7  
Tel: 1 (780) 672-9966

### **Manitoba**

#### **Winnipeg**

**Weld Doctor Inc...** 633 Tyne Ave. R2L 1J5  
Tel: 1 (204) 6946768

### **British Columbia**

#### **Chilliwack**

**Al's Supply House Ltd.** 45732 Yale Road, Chilliwack, BC, V2P 2N3  
Tel: 1 (604) 792-1318

### **Ontario**

#### **Concord**

**Unitec York Inc.** 61 Villarboit Crescent Concord, Ontario, L4K 4R2  
Tel: 1 (905) 669-4249

MALO WELDING PRODUCTS LTD.

Bay 6, 5710, Barlow Trail, SE, Calgary, Alberta, Canada, T2C 1Z9

Tel: 1 (403) 203 9118

Fax: 1 (403) 203 3666

[www.malowelding.com](http://www.malowelding.com)

Printed August 2, 2006

---